

Forma do pavimento Telhado (Nível 320)  
escala 1:50

| Vigas |            |               | Blocos de enchimento |                |            |    |    |
|-------|------------|---------------|----------------------|----------------|------------|----|----|
| Nome  | Seção (cm) | Elevação (cm) | Nome                 | Dimensões (cm) | Quantidade |    |    |
|       |            |               |                      | hb             | bx         | by |    |
| V101  | 14x30      | 0             | EPS Unidirecional    | 88/40/40       | 8          | 40 | 64 |
| V102  | 14x30      | 0             |                      |                |            |    |    |
| V103  | 14x30      | 0             |                      |                |            |    |    |
| V104  | 14x30      | 0             |                      |                |            |    |    |
| V105  | 14x30      | 0             |                      |                |            |    |    |
| V106  | 14x30      | 0             |                      |                |            |    |    |
| V107  | 14x30      | 0             |                      |                |            |    |    |
| V108  | 14x30      | 0             |                      |                |            |    |    |
| V109  | 14x30      | 0             |                      |                |            |    |    |
| V110  | 14x30      | 0             |                      |                |            |    |    |

| Lajes |              |             |               |            |                      |                   |     |
|-------|--------------|-------------|---------------|------------|----------------------|-------------------|-----|
| Nome  | Tipo         | Altura (cm) | Elevação (cm) | Nível (cm) | Peso próprio (kg/m²) | Adicional (kg/m²) |     |
| L101  | Treliçada ID | 13          | 0             | 320        | 168                  | 100               | 100 |

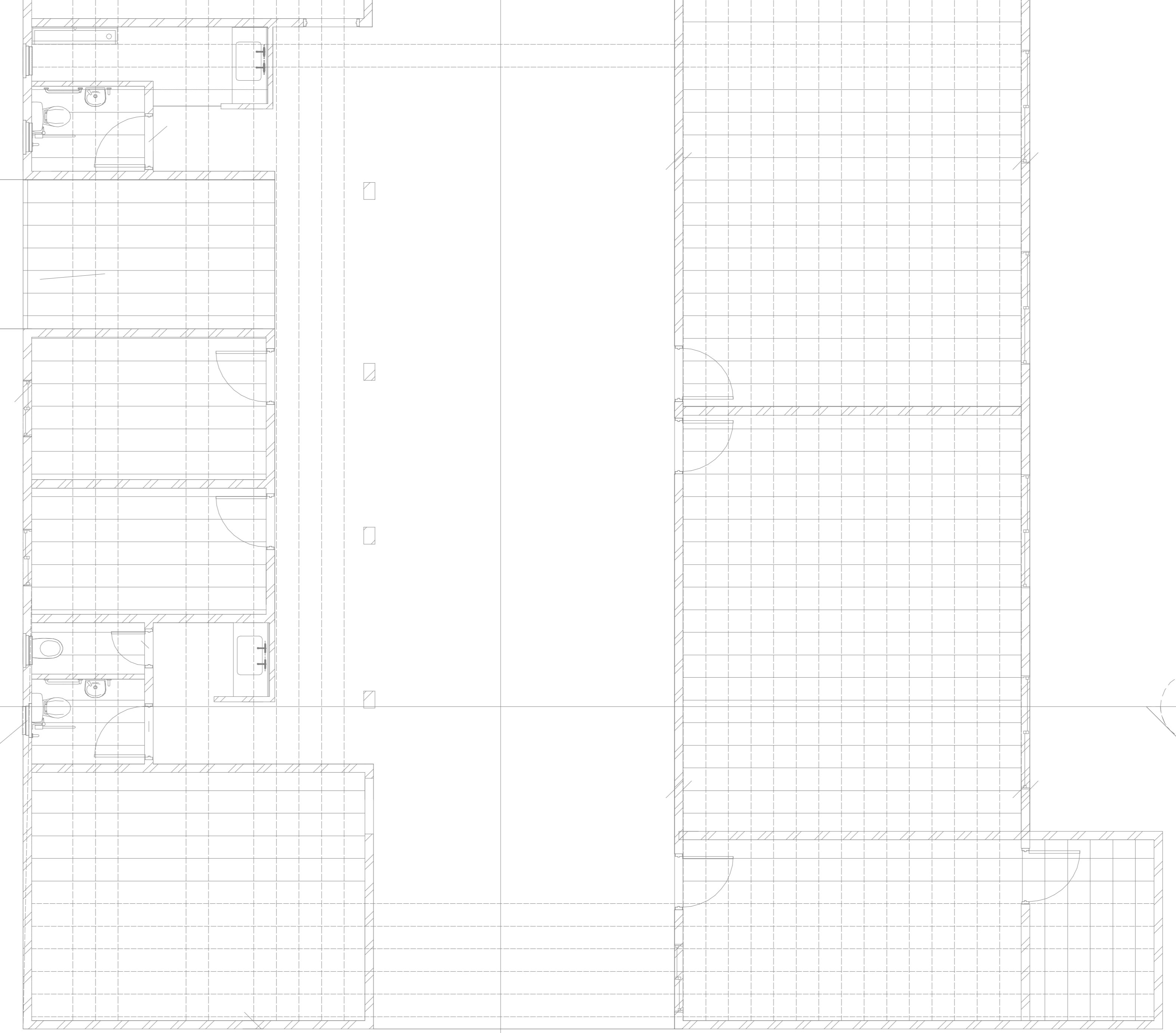
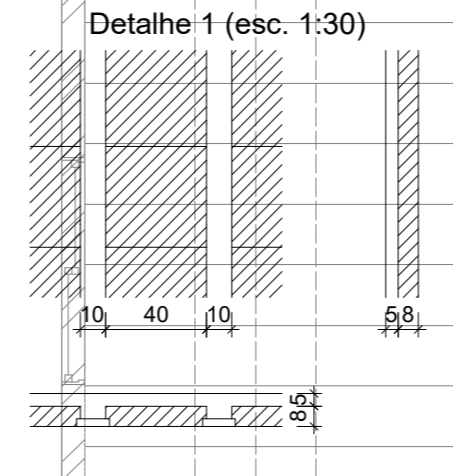
| Características dos materiais |                          |
|-------------------------------|--------------------------|
| Ec <sub>a</sub> (kg/cm²)      | Ec <sub>s</sub> (kg/cm²) |
| 250                           | 241500                   |

Dimensão máxima do agregado = 19 mm

| Pilares |            |               |
|---------|------------|---------------|
| Nome    | Seção (cm) | Elevação (cm) |
| P1      | 14x30      | 0             |
| P2      | 14x30      | 0             |
| P3      | 14x30      | 0             |
| P4      | 14x30      | 0             |
| P5      | 14x30      | 0             |
| P6      | 14x30      | 0             |
| P7      | 14x30      | 0             |
| P8      | 14x30      | 0             |
| P9      | 14x30      | 0             |
| P10     | 14x30      | 0             |
| P11     | 14x30      | 0             |
| P12     | 14x30      | 0             |
| P13     | 14x30      | 0             |
| P14     | 14x30      | 0             |
| P15     | 14x30      | 0             |
| P16     | 14x30      | 0             |
| P17     | 14x30      | 0             |
| P18     | 14x30      | 0             |
| P19     | 14x30      | 0             |
| P20     | 14x30      | 0             |
| P21     | 14x30      | 0             |
| P22     | 14x30      | 0             |
| P23     | 14x30      | 0             |
| P24     | 14x30      | 0             |
| P25     | 14x30      | 0             |
| P26     | 14x30      | 0             |
| P27     | 14x30      | 0             |
| P28     | 14x30      | 0             |
| P29     | 14x30      | 0             |
| P30     | 14x30      | 0             |

Legenda dos pilares: ■ Pilar que morre

Legenda das vigas e paredes:  Viga



APROVAÇÃO

**ESTRUTURAL - REFORMA E AMPLIAÇÃO**

ENDEREÇO: AV RÍO TOCANTINS, CENTRO DE TALISMÁ-TO  
ESCOLA MUNICIPAL PROFESSORA ANTÔNIA DOS REIS RODRIGUES BATISTA

PROPRIETÁRIO: PREFEITURA MUNICIPAL DE TALISMÁ TOCANTINS  
CNPJ- 01 612.620/0001-05

AUTOR DO PROJETO: ENG. CIVIL JEFFERSON JAIME CASSOLI  
CREA- 109612/N-TO

RESPONSÁVEL TÉCNICO: JEFFERSON JAIME CASSOLI  
CREA- 109612/N-TO

| DESCRIÇÃO DOS PAVIMENTOS | TERREO      | FOLHA |
|--------------------------|-------------|-------|
| TERRENO                  | 1.886,77 m² | 3-8   |
| ÁREA CONSTRUIDA          | 602,29 m²   |       |
| ÁREA A CONSTRUIR         | 233,24 m²   |       |
| ÁREA TOTAL CONSTRUIDA    | 835,53 m²   |       |

DATA: 02/11/2025  
DESENHO: JEFFERSON

CONTATO: TEL: 61 3524.8161  
E-MAIL: jjefferson@talisma.com

**TALISMÁ**  
ENGENHARIA